

Link do produktu: <https://sklep.cecho.pl/zawiesie-pasowe-b-2-dor-1-0t-0-5m-p-2580.html>



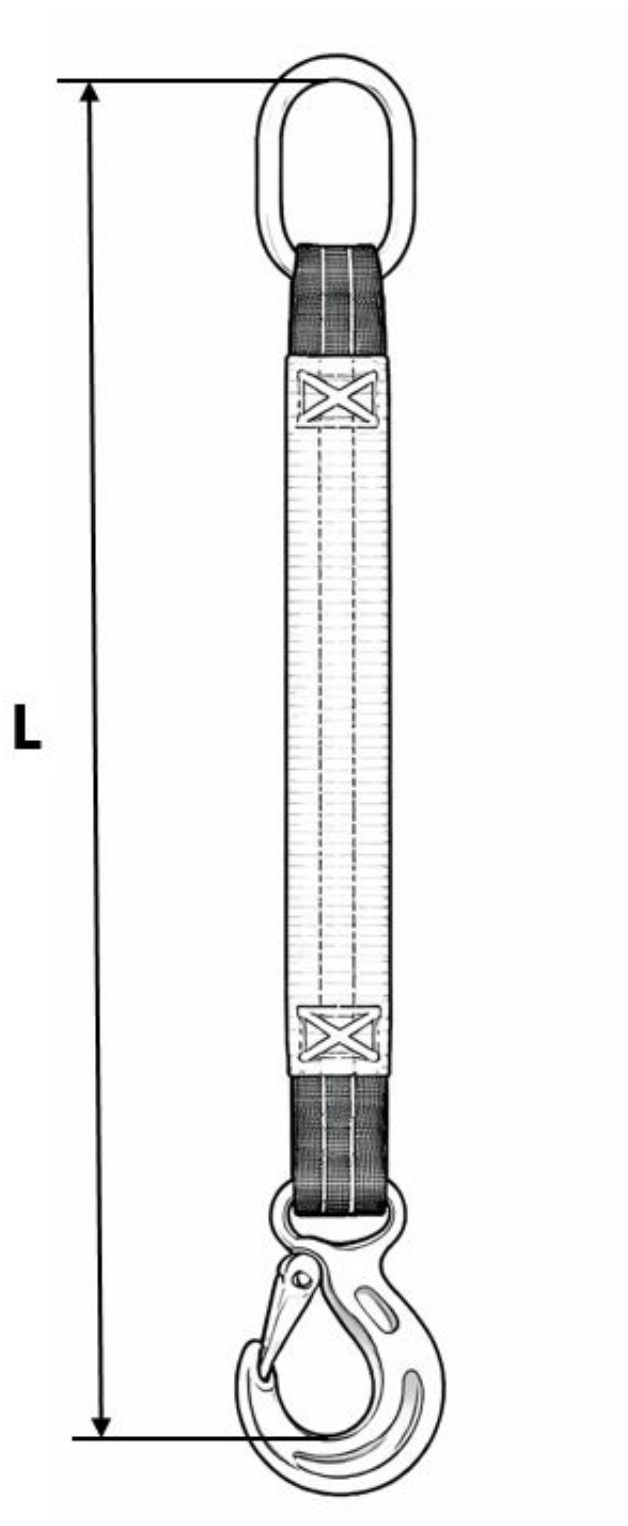
## Zawiesia pasowe 1-ciegnowe 3t zakończone hakiem

Cena brutto	<b>9,23 zł</b>
Cena netto	<b>7,50 zł</b>
Dostępność	<b>Dostępny</b>
Czas wysyłki	<b>48 godzin</b>
Numer katalogowy	<b>GB2/3T</b>

### Opis produktu

## Zawiesie pasowe 1-ciegnowe 3t zakończone hakiem CZO 3,15t

- spełniają wymagania aktualnej dyrektywy maszynowej oraz zharmonizowanej normy PN-EN 1492-1
- zawiesie zszyte z dwóch warstw taśmy
- znakowanie tabliczka znamionowa, **udźwig, znak CE, nazwa producenta, numer seryjny, długość robocza zawiesia, data produkcji**
- współczynnik bezpieczeństwa: 4
- użyte materiały: taśma poliestrowa wysokiej jakości, bardzo mocne nici poliestrowe, poliestrowa taśma ochronna na pętlach, stal klasy 8
- maksymalna temperatura pracy: 100° C
- **długość zawiesia wg. zamówienia klienta, mierzona między punktami nośnymi "L"**
- zawiesia wykazują dużą odporność na: oleje, wilgoć, opary benzyn
- zalety: duża nośność przy jednocześnie niskiej wadze zawiesia, taśma nie uszkadza delikatnych ładunków, zawiesie nie rani operatora, zachowuje wysoką odporność na tarcie, nie rdzewieje, jest wygodne w składowaniu, wykazuje długą żywotność, ma uniwersalne zastosowanie w wszystkich dziedzinach przemysłu.
- **dokumenty: deklaracja zgodności, instrukcja użytkowania**

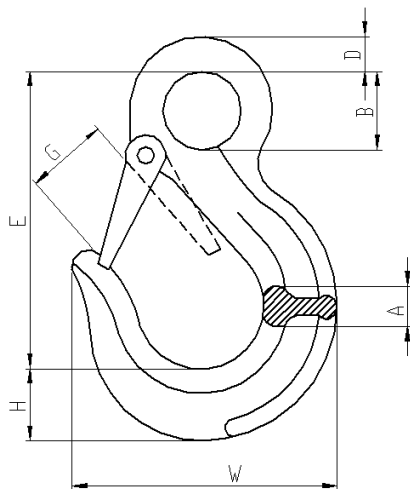


**Zastosowane ogniwo: CA 18**

Parametry techniczne ogniwa CA Typ	DOR przy kącie 0-45° [t]	D [mm]	W [mm]	T [mm]	Masa [kg/szt.]
CA 14	1,6	14	60	60	110
CA 16	2,12	16	60	60	110

Typ	DOR przy kącie 0-45° [t]	D [mm]	W [mm]	T [mm]	Masa [kg/szt.]
CA 18	3,15	18	75	135	
CA 22	5,3	22	90	160	
CA 26	8,0	26	100	180	
CA 32	11,2	32	110	200	

#### Zastosowany hak: CZO 10-8



Parametry techniczne CZW / CZO Typ	DOR [t]	MBL [kN]	E [mm]	W [mm]	B [mm]	D [mm]	A [mm]	G [mm]	H [mm]	Masa [kg]
CZW / CZO 6-8	1,12	43,9	80	68	20	9	18	20		
CZW / CZO 8-8	2,0	78,5	95	82	25	11,5	18	22		
CZW / CZO 10-8	3,15	124,0	117	104	33	16,5	21,5	33		
CZW / CZO 13-8	5,3	208,0	152	132	42	20,5	28	34		
CZW / CZO 16-8	8,0	314,0	184	153	50	23	33	48		

#### Produkt posiada dodatkowe opcje:

**Długość robocza zawiesia L w [m]:** 1,0 , 1,5 , 2,0 , 2,5 , 3,0 , 3,5 , 4,0 , 4,5 , 5,0 , 5,5 , 6,0 , 6,5 , 7,0 , 7,5 , 8,0 , 8,5 , 9,0 , 9,5 , 10,0 , 10,5 , 11,0 , 11,5 , 12,0