

Link do produktu: <https://sklep.cecho.pl/zawiesie-pasowe-b-2-dor-1-0t-0-5m-p-2587.html>



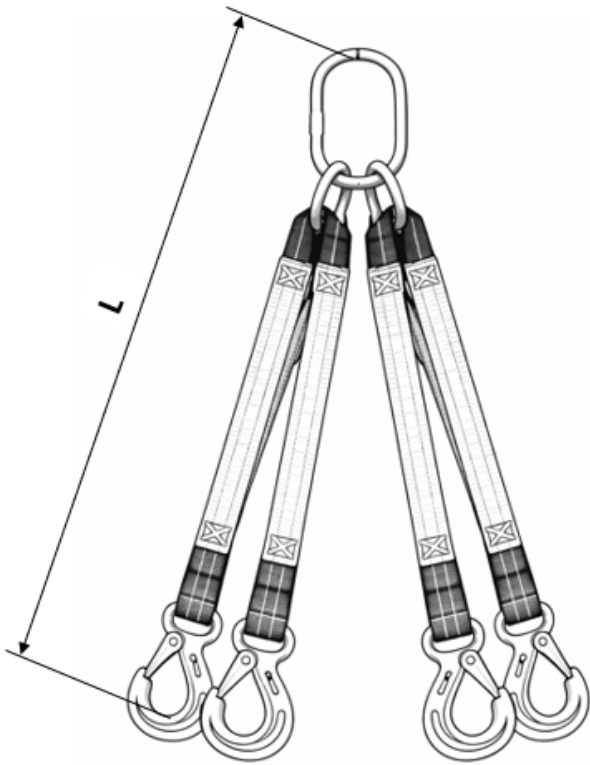
## Zawiesia pasowe 4-cięgnowe 2.1t/1,5t zakończony hakiem

Cena brutto	<b>9,23 zł</b>
Cena netto	<b>7,50 zł</b>
Dostępność	<b>Dostępny</b>
Czas wysyłki	<b>48 godzin</b>
Numer katalogowy	<b>GB2/2.1t/1,5t</b>

### Opis produktu

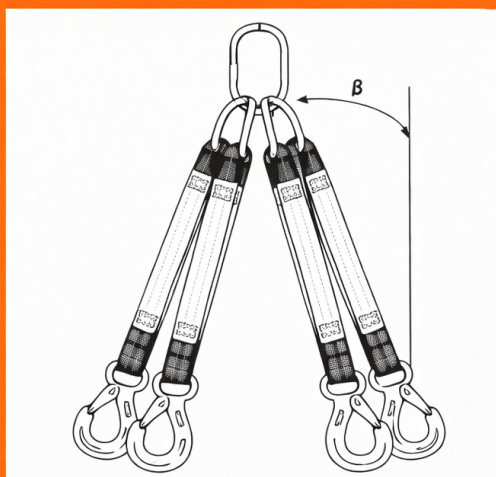
## Zawiesie pasowe 4-cięgnowe 2,1/1,5t zakończony hakiem CZO 1,12t

- spełniają wymagania aktualnej dyrektywy maszynowej oraz zharmonizowanej normy PN-EN 1492-1
- znakowanie: udźwig, znak CE, nazwa producenta, numer seryjny, długość robocza zawiesia, data produkcji
- współczynnik bezpieczeństwa: 7 dla taśmy, 4 dla elementów stalowych
- użyte materiały: taśma poliestrowa wysokiej jakości, bardzo mocne nici poliestrowe, poliestrowa taśma ochronna na pętlach, osprzęt stalowy klasy 8
- Maksymalna temperatura pracy do 100° C
- długość zawiesia wg. zamówienia klienta, mierzona między punktami nośnymi "L"
- zalety: duża nośność przy jednocześnie niskiej wadze zawiesia, taśma nie uszkadza delikatnych ładunków, zawiesie nie rani operatora, zachowuje wysoką odporność na tarcie, nie rdzewieje, jest wygodne w składowaniu, wykazuje długą żywotność, ma uniwersalne zastosowanie w wszystkich dziedzinach przemysłu.
- dokumenty: deklaracja zgodności, instrukcja użytkownika

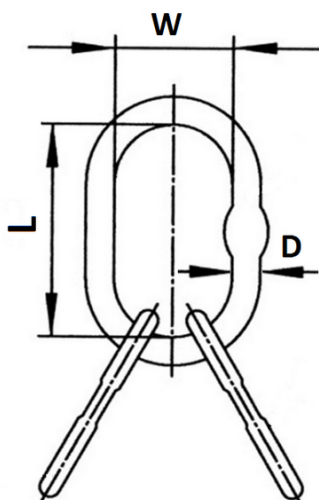


**Tabela udźwignów zawiesia pasowego 4-ciężnowego**

szerokość zawiesia w [mm]	DOR [kg]	
	do 45°	45° - 60°
30	2 100	1 500
60	4 200	3 000
90	6 300	4 500
120	8 400	6 000
150	10 500	7 500
180	12 600	9 500
240	16 800	12 000
300	21 000	15 000



Zastosowane ogniwo: CAL 240



Parametry techniczne CAL Typ	Rozmiar	DOR [t] 4:1	DOR [t] 5:1	D [mm]	W [mm]	L [mm]	Masa [kg/szt.]
CAL240	14	2.4	2	14	60	100	100
CAL320	17	3.2	2.5	18	90	160	160
CAL5000	20	5	4	20	90	160	160
CAL8000	22	8	6.4	22	100	180	180
CAL1200	28	12	9.6	28	140	270	270
CAL1740	32	17.4	13.9	32	140	270	270

#### Zastosowany hak: CZO 6-8

Parametry techniczne CZW / CZO Typ	DOR [t]	MBL [kN]	E [mm]	W [mm]	B [mm]	D [mm]	A [mm]	G [mm]	H [mm]	Masa [kg]
CZW / CZO 6-8	1,12	43,9	80	68	20	9	18	20	22	22
CZW / CZO 8-8	2,0	78,5	95	82	25	11,5	18	22	26	26
CZW / CZO 10-8	3,15	124,0	117	104	33	16,5	21,5	33	36	36
CZW / CZO 13-8	5,3	208,0	152	132	42	20,5	28	34	47	47
CZW / CZO 16-8	8,0	314,0	184	153	50	23	33	48	48	48

Produkt posiada dodatkowe opcje:

**Długość robocza zawiesia L w [m]:** 1,0 , 1,5 , 2,0 , 2,5 , 3,0 , 3,5 , 4,0 , 4,5 , 5,0 , 5,5 , 6,0 , 6,5 , 7,0 , 7,5 , 8,0 , 8,5 , 9,0 , 9,5 , 10,0 , 10,5 , 11,0 , 11,5 , 12,0